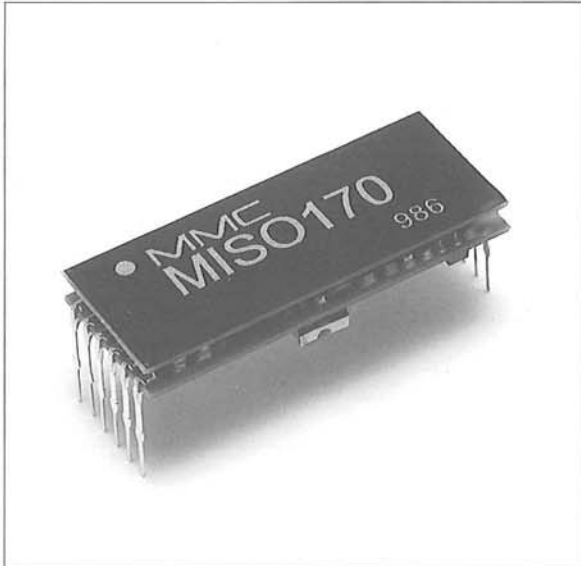
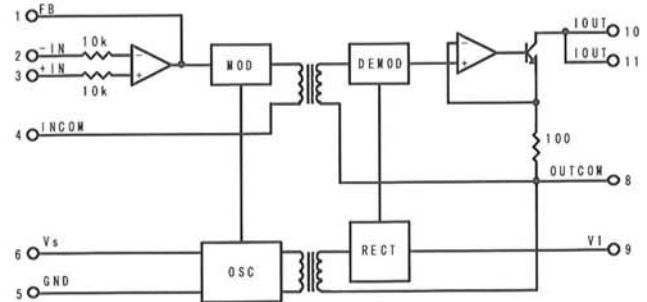


MISO シリーズ

MISO170-F 電流出力 アイソレーションアンプ



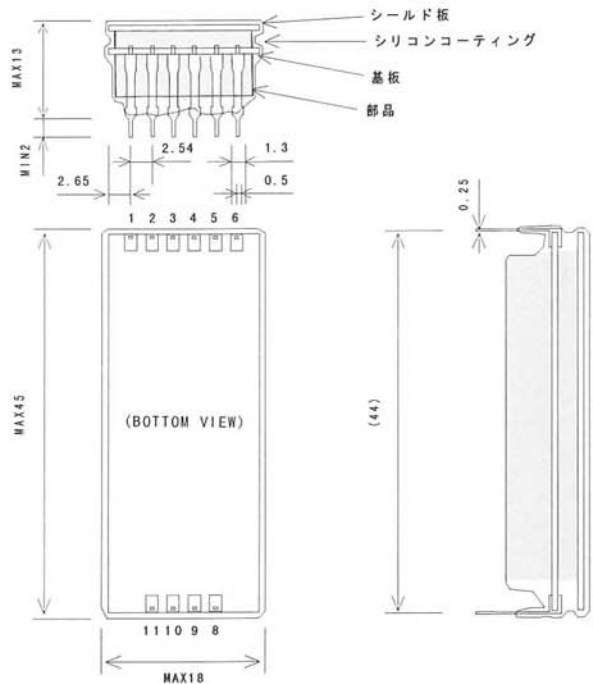
■ ブロックダイアグラム



■ 特 徴

- 出力絶縁、電流出力
- 低背、小型
- ローコスト
- 耐圧 1KVACrms
- ゲイン $\times 1 \sim \times 10$
- 負荷抵抗範囲 0 ~ 750Ω
- 電源内蔵、外付回路不要
- RoHS2(10物質)対応しています

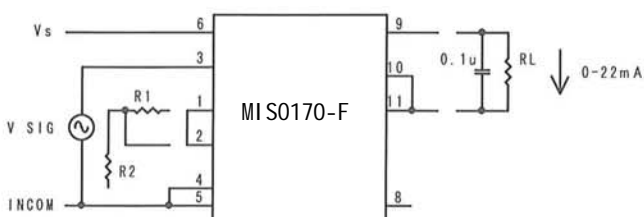
■ 外形寸法／ピン機能



■ 概 要

MISO170-Fは、小型かつローコストの電流出力タイプのアイソレーションアンプです。
負荷抵抗範囲は0~750Ωです。
電源を内蔵しているため、外付部品は不要です。
(ゲインを $\times 1$ 以上にする場合は抵抗が2本必要)

■ 基本接続



ピン	機能	ピン	機能
1	F.B.	8	OUTCOM
2	-IN	9	VI
3	+IN	10	IOUT
4	INCOM	11	IOUT
5	GND		
6	Vs		

■ 電気的特性

項目	規格
ゲイン (G)	$\times 1 \pm 10\%$
ゲイン設定範囲	$\times 1 \sim \times 10$ ($G = (R1 + R2) / R2$, $R1 + R2 > 20K \Omega$)
出力電流範囲	0~22mA : 負荷0~750 Ω
入力電圧範囲	0~+5.5V (G=1)
入力インピーダンス	10 ¹² Ω typ
入力バイアス電流	500pA typ
非直線性	$\pm 0.15\%$ FS max (出力4~20mAに対して)
入力換算オフセット電圧	$\pm 20 \pm (30/G)$ mV max
入力換算温度ドリフト	$\pm 70 \pm (80/G)$ $\mu V / ^\circ C$ max
耐圧 (連続)	1000VACrms min (入力-出力間、出力-電源間) $\pm 1V$ min (PIN4-5間)
周波数特性	500Hz typ
V1 出力	21V typ、22mA typ
電源電圧範囲 (Vs)	+10.8V~+13.2V
消費電流	20mA max (I OUT= 0mA、Vs=+12V) 80mA max (I OUT=20mA、Vs=+12V)

■ 最大定格および環境特性

最大電源電圧	+13.2V
使用温度範囲	-10~+70 $^\circ C$ (精度保証範囲)
保存温度範囲	-25~+85 $^\circ C$
使用湿度範囲	85%RH
保存湿度範囲	85%RH
最大端子温度	260 $^\circ C$ 10秒 (380 $^\circ C$ 5秒)

このカタログに記載された内容は予告なしに変更することがあります。

販売元



グローバル電子株式会社

〒162-0833 東京都新宿区筆筒町35 日米TIME24ビル
TEL 03-3260-1412 FAX 03-3260-7100
www.gec-tokyo.co.jp

製造元



グローバルマイクロニクス株式会社

〒277-0861 千葉県柏市高田1400-1
TEL 04-7143-8100 FAX 04-7140-1861
www.global-micronics.co.jp

販売代理店