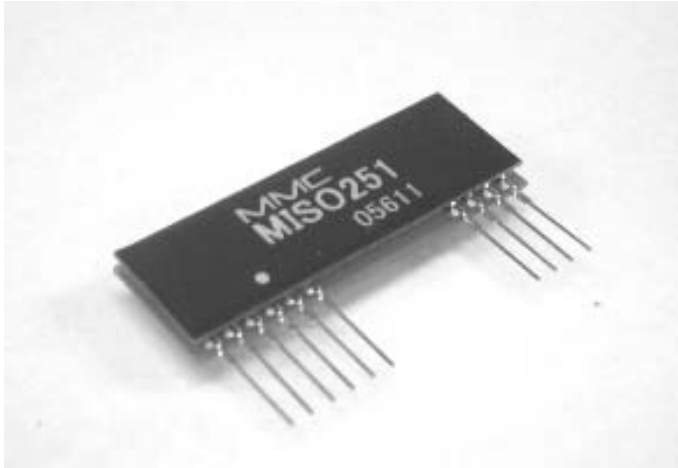
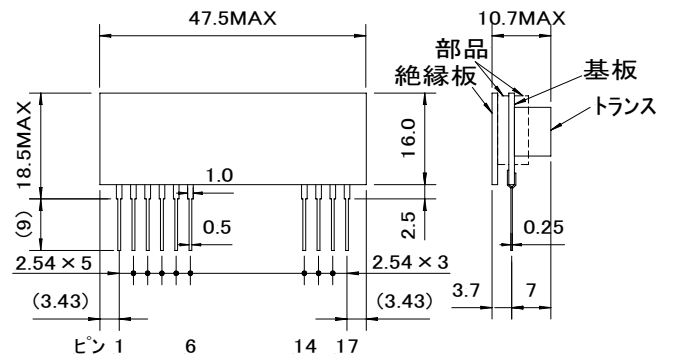


# MISO シリーズ

## MISO251-F 入力絶縁 アイソレーションアンプ



### ■ 外形寸法/ピン機能



### ■ 特徴

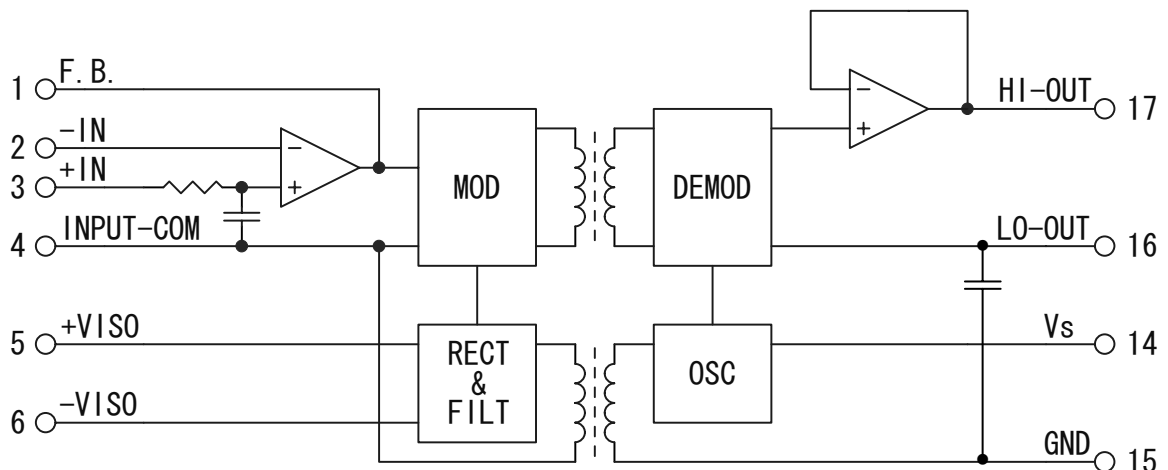
- 高精度、高信頼性アイソレーションアンプ
- GA201 改良品(端子同一)
- RoHS2(10物質)対応しています

### ■ 概要

- |          |                  |
|----------|------------------|
| 1.入力範囲   | ±10V             |
| 2.出力範囲   | ±10V             |
| 3.入力絶縁耐圧 | 1000VAC          |
| 4.非直線性   | ±0.05%FS max     |
| 5.動作温度範囲 | 0~+70°C          |
| 6.外形寸法   | 47.5×18.5×10.7mm |

ピン.	機能
1	入力フィードバック
2	-入力
3	+入力
4	入力コモン
5	アイソレート電源+15V
6	アイソレート電源-15V
14	+15V電源
15	GND
16	出力LO
17	出力HI

### ■ ブロックダイアグラム



## ■ 仕様

項目	条件	規格	単位
ゲイン特性			
範囲		20 max	dB
誤差	入力：出力=1：0.98 に対して	±2 max	%
温度ドリフト	Ta=0~+70°C	±40 max	ppm/°C
供給電圧変動除去比		±0.01 typ	%/V
非直線性	RL≥100kΩ、RF≥20kΩ	±0.05 max	%FS
出力特性			
出力電圧範囲	RL≥10kΩ	±10	V
最大出力電圧		±12	V
出力抵抗		1	Ω
出力リップル	BW 100kHz	20 typ	mVp-p
入力特性			
入力電圧範囲		±10	V
最大入力電圧		±12	V
入力抵抗		10 <sup>12</sup> typ	Ω
入力バイアス電流	Ta=+25°C	3 typ	pA
入力オフセット電流	Ta=+25°C	1 typ	pA
オフセット電圧			
入力換算オフセット電圧	Ta=+25°C	±1±(20/G) typ	mV
入力換算温度ドリフト	Ta=0~+70°C	±10±(60/G) typ	μV/°C
入出力間絶縁			
コモンモード電圧	AC50Hz、連続	1000 typ	Vrms
コモンモードリジェクション	AC50Hz、500Vrms	100 typ	dB
絶縁抵抗	DC500V	100 typ	MΩ
端子間電圧			
LO-OUT~GND間		±2	Vmax
周波数特性			
帯域幅 (-3dB)	Vo≤10V、G=0~20dB	3 typ	kHz
セトリング時間 (0.1%精度)	G=0~20dB	600 typ	μs
アイソレート電源出力			
電圧		±15 typ	V
供給可能電流	RF≥20kΩ	1 max	mA
リップル電圧		100 typ	mVp-p
電源条件			
電圧		+15 ±5%	V
消費電流	無負荷 入力0~±10V	15 typ	mA
精度保証温度範囲		0~+70	°C
保存温度範囲		-25~+85	°C

このカタログに記載された内容は予告なしに変更することがあります。

販売元



グローバル電子株式会社

〒162-0833 東京都新宿区筆筈町35 日米TIME24ビル  
TEL 03-3260-1412 FAX 03-3260-7100

www.gec-tokyo.co.jp

製造元



グローバルマイクロニクス株式会社

〒277-0861 千葉県柏市高田1400-1  
TEL 04-7143-8100 FAX 04-7140-1861

www.global-micronics.co.jp

販売代理店