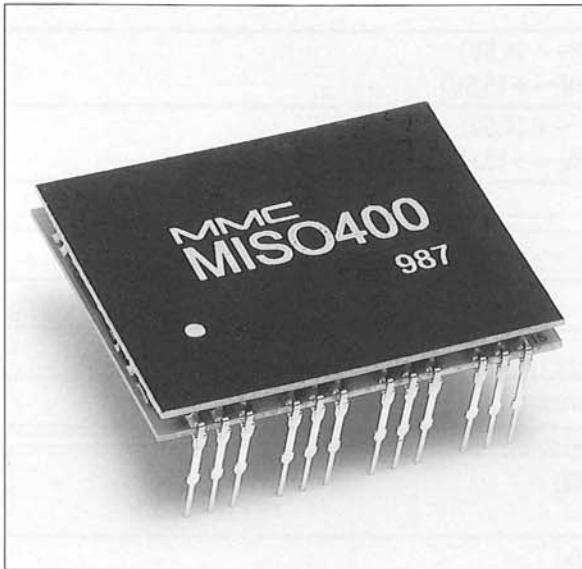
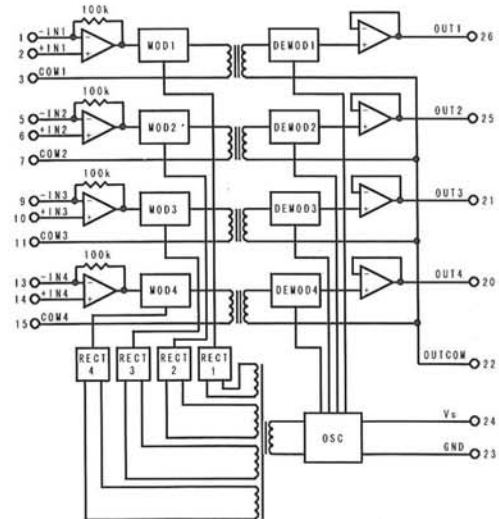


MISO シリーズ

MISO400-F 4ch アイソレーションアンプ



■ ブロックダイアグラム



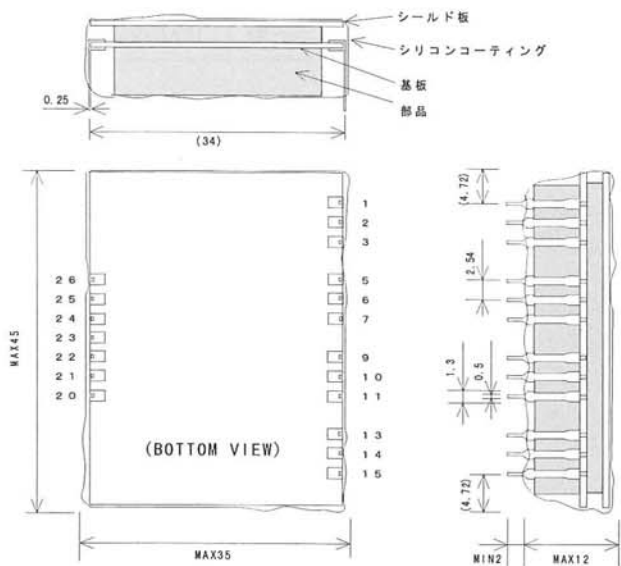
■ 特 徴

- 4ch 入力絶縁
- 低背、小型
- ローコスト
- 耐圧 1KVACrms (入出力間)
0.5KVACrms (ch間)
- ゲイン ×1~ ×100
- 電源内蔵、外付回路不要
- RoHS2(10物質)対応しています

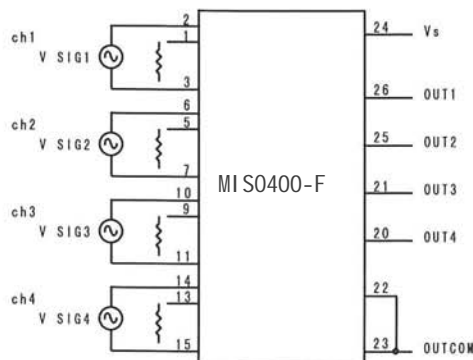
■ 概 要

MISO400-Fは、入力絶縁タイプのアイソレーションアンプを4チャンネル内蔵しており、1チャンネルあたりの大きさとコストを大幅に削減しました。電源を内蔵しているため、外付部品は不要です。(ゲインを×1以上にする場合は抵抗が1本必要)

■ 外形寸法／ピン機能



■ 基本接続



ピン	機能	ピン	機能
1	- IN1	20	OUT4
2	+ IN1	21	OUT3
3	COM1	22	OUTCOM
5	- IN2	23	GND
6	+ IN2	24	Vs
7	COM2	25	OUT2
9	- IN3	26	OUT1
10	+ IN3		
11	COM3		
13	- IN4		
14	+ IN4		
15	COM4		

■ 電気的特性

項目	規格
ゲイン (G)	$\times 1 \pm 5\%$ (負荷 $> 10K \Omega$)
ゲイン設定範囲	$\times 1 \sim \times 100$
出力電圧範囲	$-7V \sim +7V$ ($V_s = +10.8V \sim +14.5V$) $-10V \sim +10V$ ($V_s = +14.5V \sim +15.5V$)
入力電圧範囲	$-7V \sim +7V$ ($V_s = +10.8V \sim +14.5V, G=1$) $-10V \sim +10V$ ($V_s = +14.5V \sim +15.5V, G=1$)
入力インピーダンス	$10^{12} \Omega$ typ
入力バイアス電流	50pA typ
非直線性	$\pm 0.12\%$ FS max
入力換算オフセット電圧	$\pm 20 \pm (20/G)$ mV max
入力換算温度ドリフト	$\pm 70 \pm (80/G)$ $\mu V/^{\circ}C$ max
耐圧	1000VACrms min (入力-出力間、入力-電源間) 500VACrms min (各入力間) $\pm 3V$ min (PIN22-23間)
コモンモードリジェクション	100dB min (500Vrms, 50Hz)
周波数特性	5KHz typ ($V_o = \pm 5V, G=1$)
電源電圧範囲	+10.8V \sim +15.5V
消費電流	30mA max ($V_s = +12V$)

■ 最大定格および環境特性

最大電源電圧	+18V
使用温度範囲	-10 \sim +71 $^{\circ}C$ (精度保証範囲)
保存温度範囲	-40 \sim +105 $^{\circ}C$
使用湿度範囲	85%RH
保存湿度範囲	90%RH
最大端子温度	260 $^{\circ}C$ 10秒 (380 $^{\circ}C$ 5秒)

このカタログに記載された内容は予告なしに変更することがあります。

販売元



グローバル電子株式会社

〒162-0833 東京都新宿区単筒町35 日米TIME24ビル

TEL 03-3260-1412 FAX 03-3260-7100

www.gec-tokyo.co.jp

製造元



グローバルマイクロニクス株式会社

〒277-0861 千葉県柏市高田1400-1

TEL 04-7143-8100 FAX 04-7140-1861

www.global-micronics.co.jp

販売代理店