

BW120 シリーズ



■ 特 徴

- ・ 7.5~12W 出力 金属パッケージ
- ・ 2:1 入力範囲
- ・ 短絡保護
- ・ 入出力間耐圧 DC1500[VDC]



■ 仕 様

【サイズ】31.8×20.3×12.2(mm)

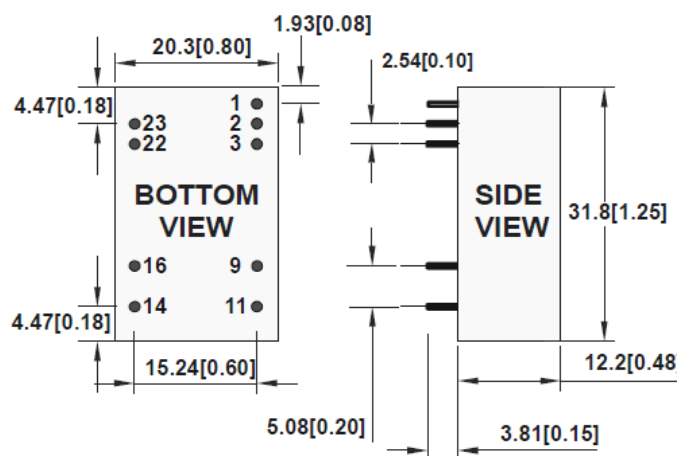
項 目		仕 様		備 考
		シングル出力	デュアル出力	
[入力仕様]				
入力電圧範囲		表を参照		
入力フィルター		π 型		
[出力仕様]				
出力電圧・出力電流		表を参照		
出力電圧精度		±2% max		全負荷時 25°C時
温度係数		±0.05% /°C		
入力変動		±1% max		最大入力~最小入力 全負荷
負荷変動	3.3V 出力	±0.7% max	-	負荷 20%~100%間 デュアル出力はクロスレギュレーションを含む
	5V~15V 出力	±0.5% max	±1% max	
効率		表を参照		
最小負荷		全負荷の 20%		負荷 0~20%間では出力電圧が 上がります
リップル及び ノイズ	3.3V,5V	100mVp-p max		帯域 20MHz
	9V,12V,15V	120mVp-p max		
負荷短絡保護		有		
過電流リミット		180% typ		自動復帰
[一般仕様]				
入出力間耐圧		1500VDCmin		
入出力間絶縁抵抗,容量		100MΩ min, 2200pF max		
スイッチング周波数		400kHz min		
MTBF		600,000H		
動作温度範囲		-40°C~+100°C		デレーティングカーブ参照
保存温度範囲		-55°C~+105°C		
ケース		金属(5面シールド)		
重さ		18.5g typ		

BW120 シリーズ



型 名	入 力			出 力		効 率 (% typ)
	電 圧 (VDC)	入 力 電 流 (mA)		電 圧 (VDC)	電 流 (mA)	
		無 負 荷	全 負 荷			
BW075-12S2.5AM	9-18	70	802	2.5	3000	78
BW100-12S3.3AM	9-18	70	1025	3.3	3000	80
BW120-12S05AM	9-18	70	1190	5	2400	84
BW120-12S09AM	9-18	70	1190	9	1333	84
BW120-12S12AM	9-18	70	1204	12	1000	83
BW120-12S15AM	9-18	70	1204	15	800	83
BW120-12D05AM	9-18	70	1235	±5	±1200	81
BW120-12D12AM	9-18	70	1190	±12	±500	84
BW120-12D15AM	9-18	70	1204	±15	±400	83
BW075-24S2.5AM	18-36	35	401	2.5	3000	78
BW100-24S3.3AM	18-36	35	513	3.3	3000	80
BW120-24S05AM	18-36	35	602	5	2400	83
BW120-24S12AM	18-36	35	602	12	1000	83
BW120-24S15AM	18-36	35	590	15	800	85
BW120-24D05AM	18-36	35	618	±5	±1200	81
BW120-24D12AM	18-36	35	595	±12	±500	84
BW120-24D15AM	18-36	35	595	±15	±400	84
BW075-48S2.5AM	36-75	25	201	2.5	3000	78
BW100-48S3.3AM	36-75	25	252	3.3	3000	80
BW120-48S05AM	36-75	25	298	5	2400	84
BW120-48S12AM	36-75	25	301	12	1000	83
BW120-48S15AM	36-75	25	294	15	800	85
BW120-48D05AM	36-75	25	309	±5	±1200	81
BW120-48D12AM	36-75	25	298	±12	±500	84
BW120-48D15AM	36-75	25	298	±15	±400	84

■ 外形図



公差 : ± 0.5 [± 0.02]

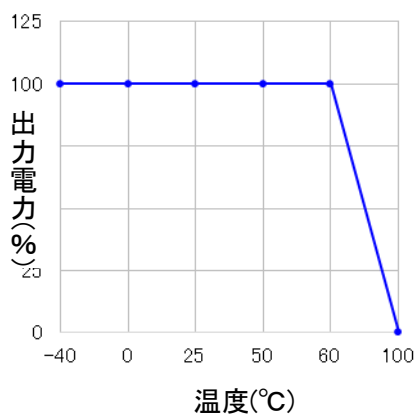
単位 : mm [インチ]

ピン径 : $\phi 0.6 \pm 0.05$ mm

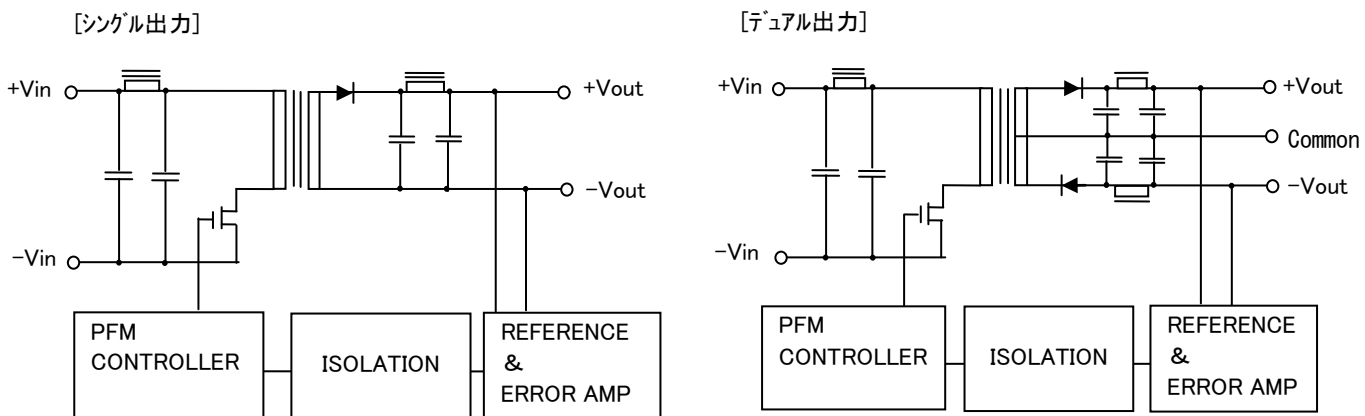
PIN	SINGLE	DUAL
1	Remote On/Off	
2&3	-Vin	-Vin
9	NC	Common
11	NC	-Vout
14	+Vout	+Vout
16	-Vout	Common
22&23	+Vin	+Vin

■ デレレーティングカーブ

[2:1 入力品]



■ ブロック図



このカタログに記載された内容は予告なしに変更することがあります。