

VS シリーズ

1W 出力



■ 特 徴

- ・ プラスチックパッケージ
- ・ 小型、省スペース
- ・ 入出力間耐圧 DC1000-3000V



■ 仕 様

【サイズ】19.6 × 6.1 × 10.2(mm)
19.6 × 7.1 × 10.2(mm)

項 目	仕 様	備 考
[入力仕様]		
入力電圧	3.3/5V/12V/24V ±10%	
入力フィルター	コンデンサ入力型	
[出力仕様]		
出力電圧・出力電流	表を参照願います	定格入力、定格出力時、非安定出力
出力電圧精度	±2% max	3.3V/5V/12V/24V 入力 (入力電圧に比例) 全負荷 25°C
温度係数	±0.05% /°C max	全負荷時 入力一定
入力変動	入りに比例	最大入力～最小入力 全負荷
負荷変動	±8% max	負荷 20% ～100% 間
効率	表を参照願います	定格入力、全負荷
最小負荷	全負荷の 20%	負荷 0～20% 間では出力電圧が 上がります(約 0.7V)
リップル及びノイズ	100mVp-p max	帯域 20MHz、定格入力
過電流リミッタ	無	
[一般仕様]		
入出力間耐圧	1000VDCmin～3000VDCmin	
DUAL 出力,出力間耐圧	500VDC min	
入出力間絶縁抵抗,容量	100MΩ min , 80pFmax	
スイッチング周波数	100kHz min	
MTBF	2,000,000H	
動作温度範囲	-40°C～+100°C	デレーティングカーブ参照
保存温度範囲	-55°C～+125°C	
ケース	プラスチック	
重さ	2.3g typ	

VSシリーズ

1W出力



■ 耐圧 1000V (パッケージ Y・CY)

型名	入力			出力		効率 (% typ)	耐圧 (VDC)	形状
	電圧 (VDC)	入力電流(mA) typ		電圧 (VDC)	電流 (mA)			
無負荷		全負荷						
VS010-0503.3SY	5	21	274	3.3	300	72	1000	Y
VS010-0505SY	5	21	274	5	200	72	1000	Y
VS010-0509SY	5	25	257	9	111	77	1000	Y
VS010-0512SY	5	26	253	12	84	78	1000	Y
VS010-0515SY	5	28	253	15	67	78	1000	Y
VS010-0505DY	5	21	274	±5	±100	72	1000	Y
VS010-0512DY	5	28	253	±12	±42	78	1000	Y
VS010-0515DY	5	28	253	±15	±34	78	1000	Y
VS010-1203.3SY	12	11	112	3.3	300	73	1000	Y
VS010-1205SY	12	11	112	5	200	73	1000	Y
VS010-1209SY	12	11	107	9	111	77	1000	Y
VS010-1212SY	12	10	102	12	84	81	1000	Y
VS010-1215SY	12	12	102	15	67	81	1000	Y
VS010-1205DY	12	11	112	±5	±100	73	1000	Y
VS010-1212DY	12	13	105	±12	±42	78	1000	Y
VS010-1215DY	12	10	101	±15	±34	82	1000	Y
VS010-2403.3SCY	24	9	57	3.3	300	73	1000	CY
VS010-2405SCY	24	9	57	5	200	73	1000	CY
VS010-2409SCY	24	8	56	9	111	75	1000	CY
VS010-2412SCY	24	8	54	12	84	77	1000	CY
VS010-2415SCY	24	7	52	15	67	80	1000	CY
VS010-2405DCY	24	9	57	±5	±100	73	1000	CY
VS010-2412DCY	24	8	54	±12	±42	77	1000	CY
VS010-2415DCY	24	7	52	±15	±34	80	1000	CY

VSシリーズ

1W 出力

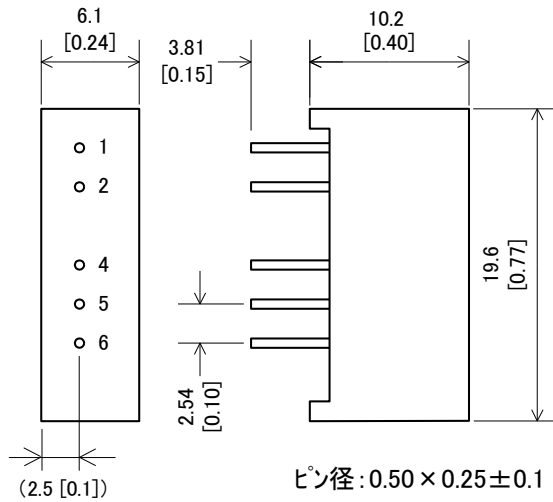


■ 耐圧 3000V (パッケージ B)

型名	入力			出力		効率 (% typ)	耐圧 (VDC)	形状
	電圧 (VDC)	入力電流(mA) typ		電圧 (VDC)	電流 (mA)			
		無負荷	全負荷					
VS010-0503.3S-3K	5	21	274	3.3	300	72	3000	B
VS010-0505S-3K	5	21	274	5	200	72	3000	B
VS010-0509S-3K	5	25	257	9	111	77	3000	B
VS010-0512S-3K	5	26	253	12	84	78	3000	B
VS010-0515S-3K	5	28	253	15	67	78	3000	B
VS010-0505D-3K	5	21	274	±5	±100	72	3000	B
VS010-0512D-3K	5	28	253	±12	±42	78	3000	B
VS010-0515D-3K	5	28	253	±15	±34	78	3000	B
VS010-1203.3S-3K	12	11	112	3.3	300	73	3000	B
VS010-1205S-3K	12	11	112	5	200	73	3000	B
VS010-1209S-3K	12	11	107	9	111	77	3000	B
VS010-1212S-3K	12	10	102	12	84	81	3000	B
VS010-1215S-3K	12	12	102	15	67	81	3000	B
VS010-1205D-3K	12	11	112	±5	±100	73	3000	B
VS010-1212D-3K	12	13	105	±12	±42	78	3000	B
VS010-1215D-3K	12	10	101	±15	±34	82	3000	B

■ 外形図

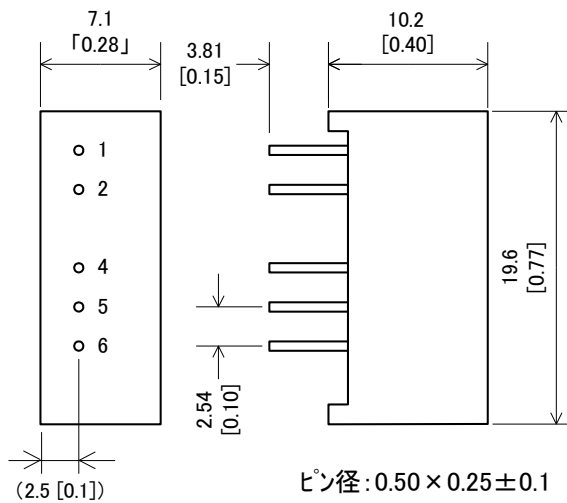
[PACKAGE Y]



PIN	SINGLE	DUAL
1	+Vin	+Vin
2	-Vin	-Vin
4	-Vout	-Vout
5	NP	COMMON
6	+Vout	+Vout

公差: ±0.5 [0.02]
単位: mm [インチ]

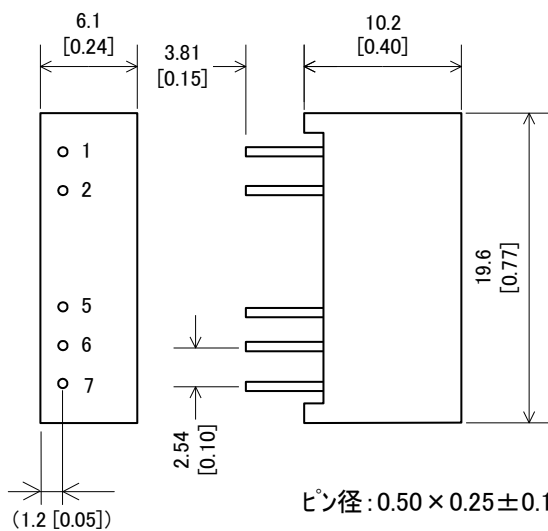
[PACKAGE CY]



PIN	SINGLE	DUAL
1	+Vin	+Vin
2	-Vin	-Vin
4	-Vout	-Vout
5	NP	COMMON
6	+Vout	+Vout

公差: ±0.5 [0.02]
単位: mm [インチ]

[PACKAGE B]



PIN	SINGLE	DUAL
1	+Vin	+Vin
2	-Vin	-Vin
5	-Vout	-Vout
6	NP	COMMON
7	+Vout	+Vout

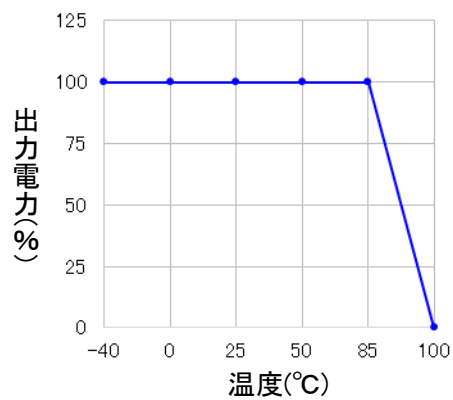
公差: ±0.5 [0.02]
単位: mm [インチ]

VSシリーズ

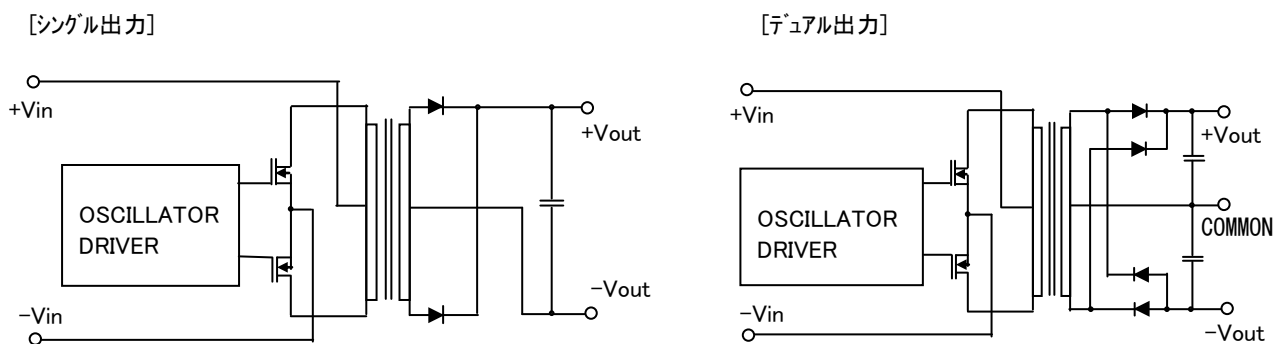
1W 出力



■ デレレーティングカーブ



■ ブロック図



このカタログに記載された内容は予告なしに変更することがあります。